

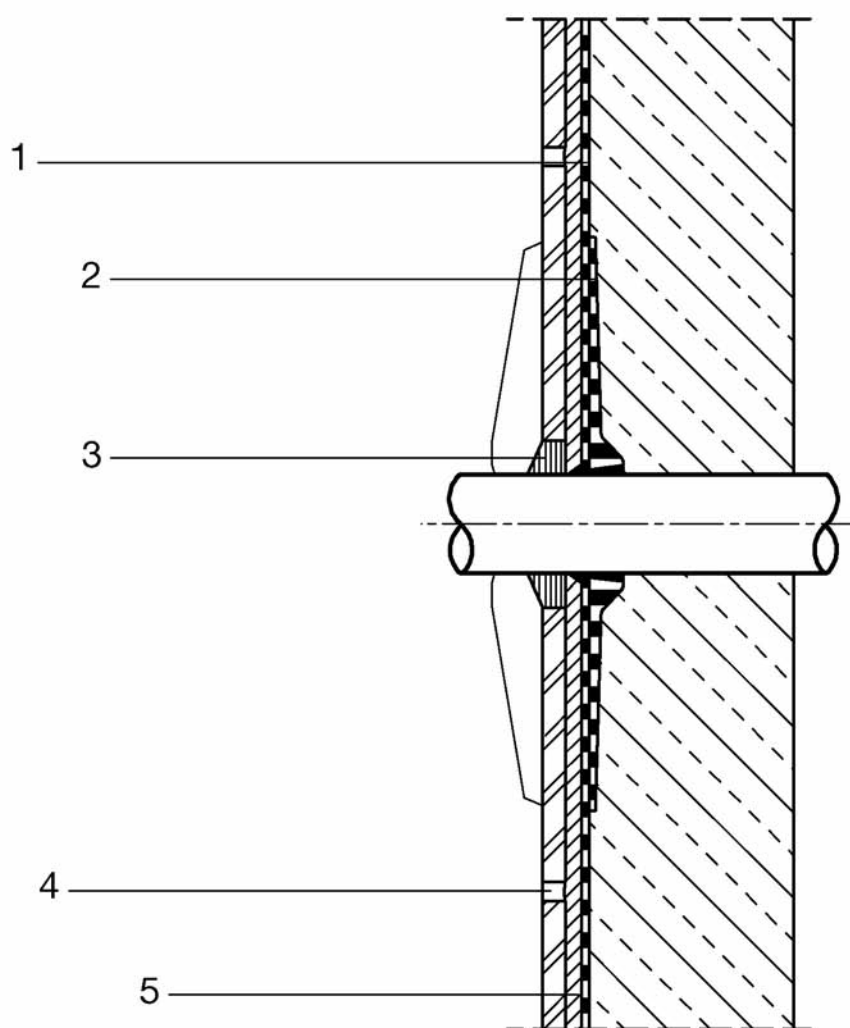
Detailskizze 2.438

Feucht- und Nassräume –

Rohrdurchführung ohne Dichtmanschette

Verfugung mit weber.xerm 848 (Multipox FK)

Abdichtung weber.tec 827 S (Superflex 40 S)



1 weber.tec 827 S (Superflex 40 S)

2 weber.xerm 847 (Superflex 41) ggfls. abgesandet mit
ofengetrocknetem Quarzsand (0,7 bis 1,2 mm)

3 weber.fug 880 (Plastikol FDS)

4 weber.xerm 848 (Multipox FK)

5 weber.xerm 858 (Deitermann KM Flex)