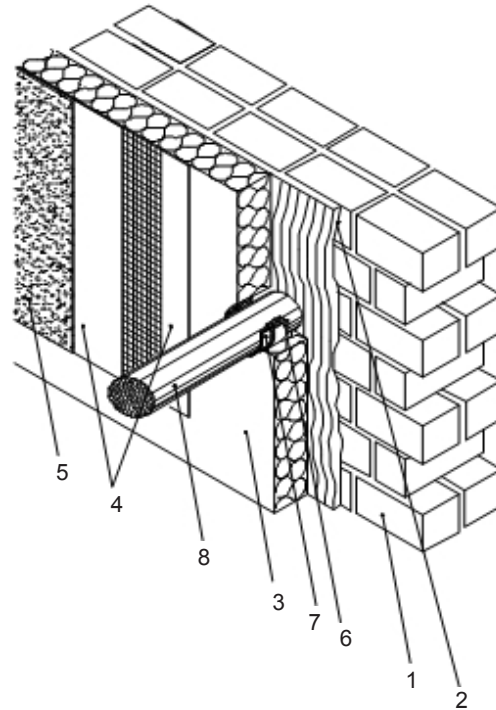


WDVS-Details 3.12 und 3.13

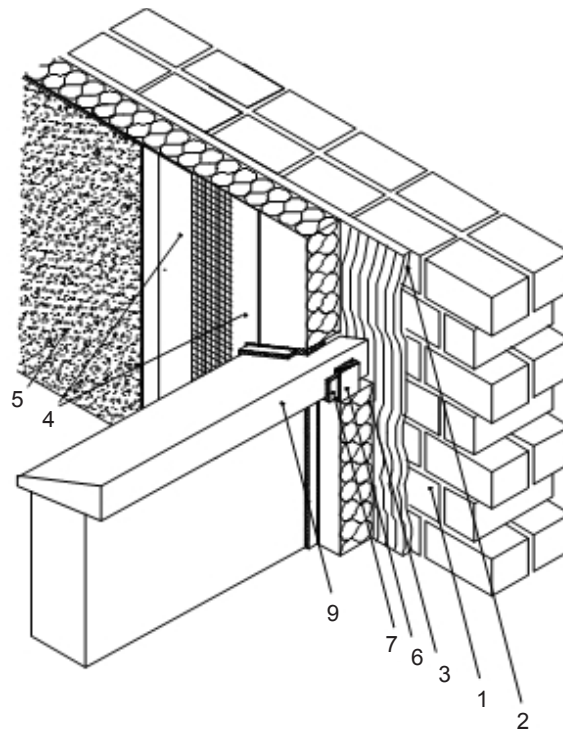
3.12 Anschluss an einbindende Bauteile z. B. Geländer

3.13 Anschluss an Balkonbrüstungen

3.12



3.13



- | | |
|--|------------------|
| 1 Mauerwerk/Beton | 6 Fugendichtband |
| 2 weber.therm Klebe- und Armierungsmörtel | 7 Anputzband |
| 3 weber.therm Dämmplatte | 8 Geländerholm |
| 4 weber.therm Armierungsschicht mit Armierungsgewebe | 9 Balkonbrüstung |
| 5 Edelputz, z. B. weber.top Edelkratzputz | |