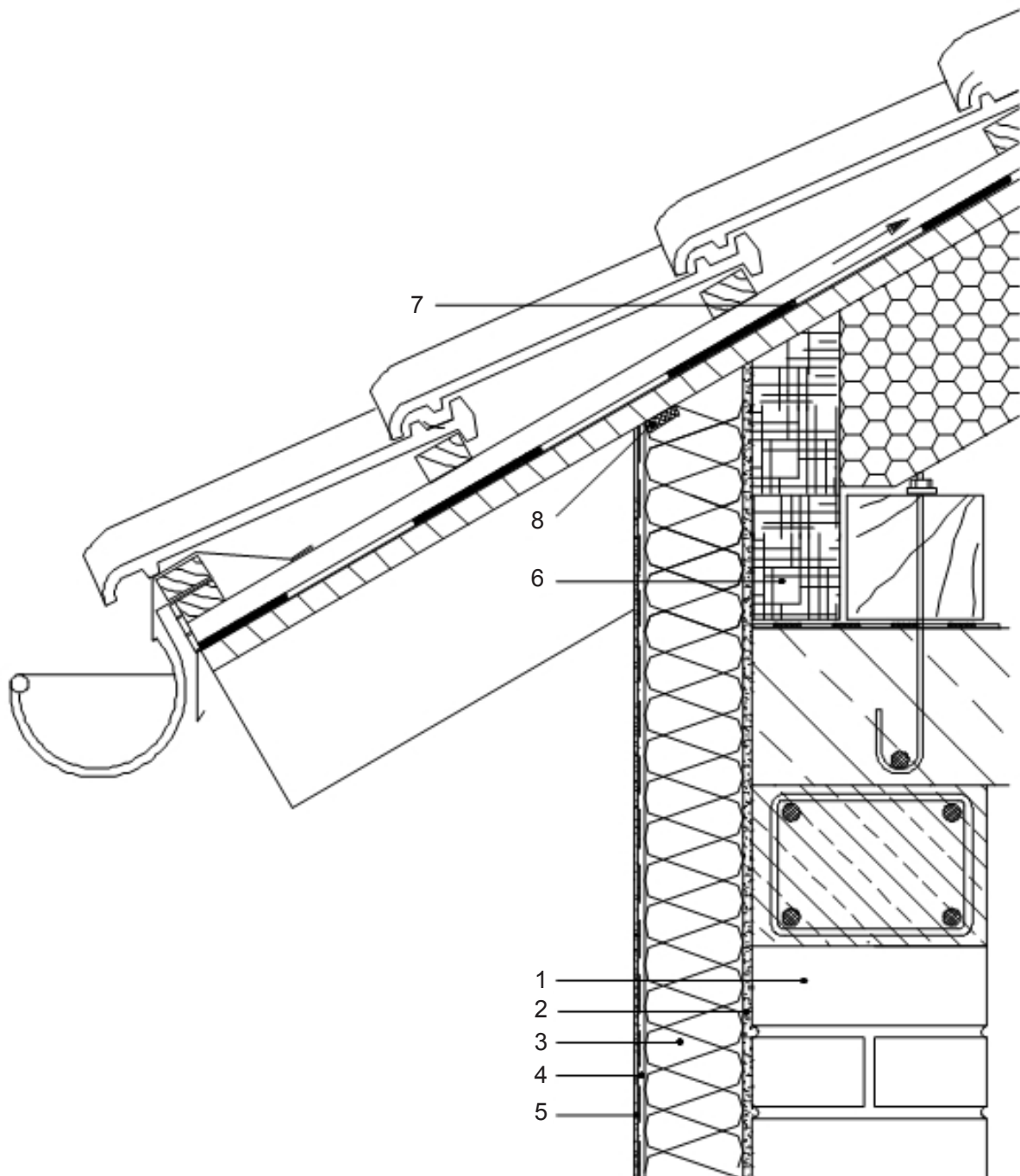


## WDVS-Detail 8.1

Steildach mit Sparrendämmung



- 1 Mauerwerk
- 2 weber.therm Klebe- und Armierungsmörtel
- 3 weber.therm Dämmplatte
- 4 weber.therm Armierungsschicht mit Armierungsgewebe
- 5 Edelputz, z. B. weber.top Edelkratzputz

- 6 Auffütterung (HWL, Mehrschichtplatte, XPS o.ä.)
- 7 Unterspannbahn
- 8 Bei Dachüberständen größer als 30 cm kann auf das Fugendichtband am Dachanschluss verzichtet werden