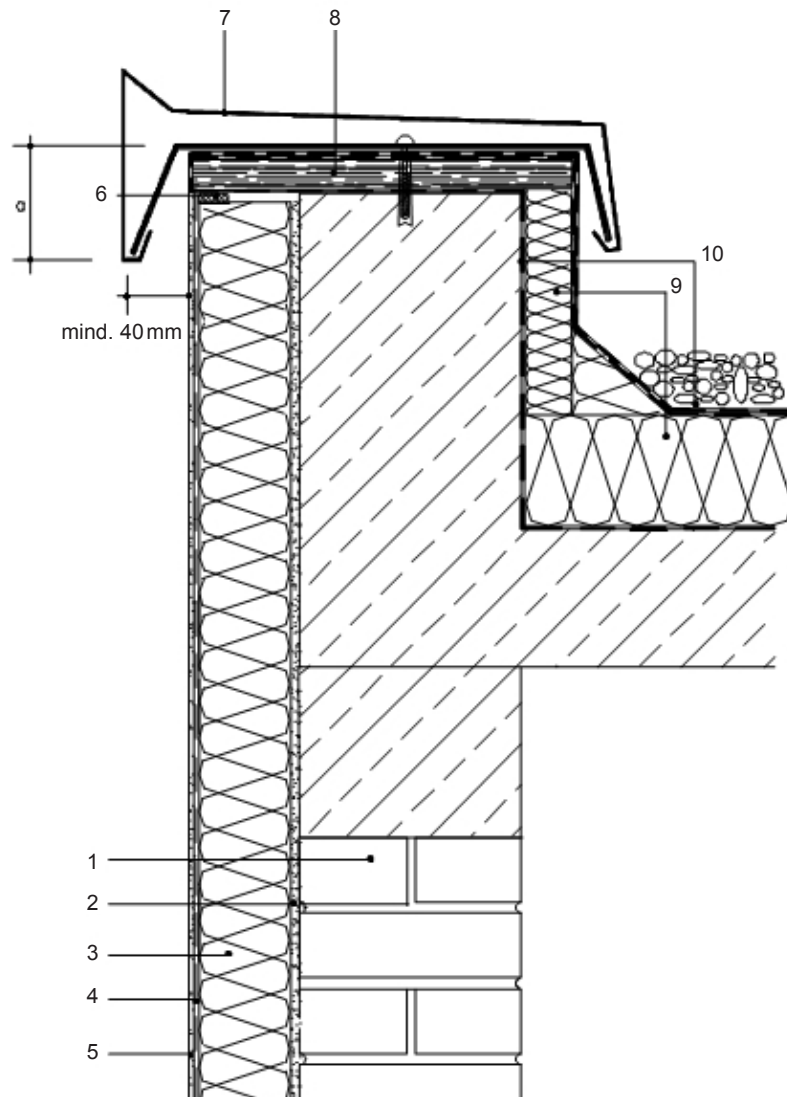


WDVS-Detail 8.7

Anschluss an Flachdach-Attika



- 1 Mauerwerk
- 2 weber.therm Klebe- und Armierungsmörtel
- 3 weber.therm Dämmplatte
- 4 weber.therm Armierungsschicht mit Armierungsgewebe
- 5 Edelputz, z. B. weber.top Edelkratzputz
- 6 Fugendichtband

- 7 Blechverwahrung nach innen geneigt
- 8 Auflattung zur Befestigung der Verwahrung, dazwischen wärmegeklämt
- 9 Wärmedämmung
- 10 Abdichtungsbahnen

Bei Tropfkanten aus Blechen mit Oberflächenoxidation (z. B. Kupfer) muss der Abstand zur Putzoberfläche mindestens 40 mm betragen. Bei Verwendung anderer Bleche: 30 mm.

a: bis 8 m Gebäudehöhe mindestens 50 mm
 bis 15 m Gebäudehöhe mindestens 100 mm
 über 15 m Gebäudehöhe mindestens 150 mm

Die Ausführung des Dachrandes und der Verwahrung kann unterschiedlich konstruiert sein.
 Die Überdeckung des Anschlusses muss möglichst groß sein, um einen ausreichenden Schutz zu gewährleisten.